

2

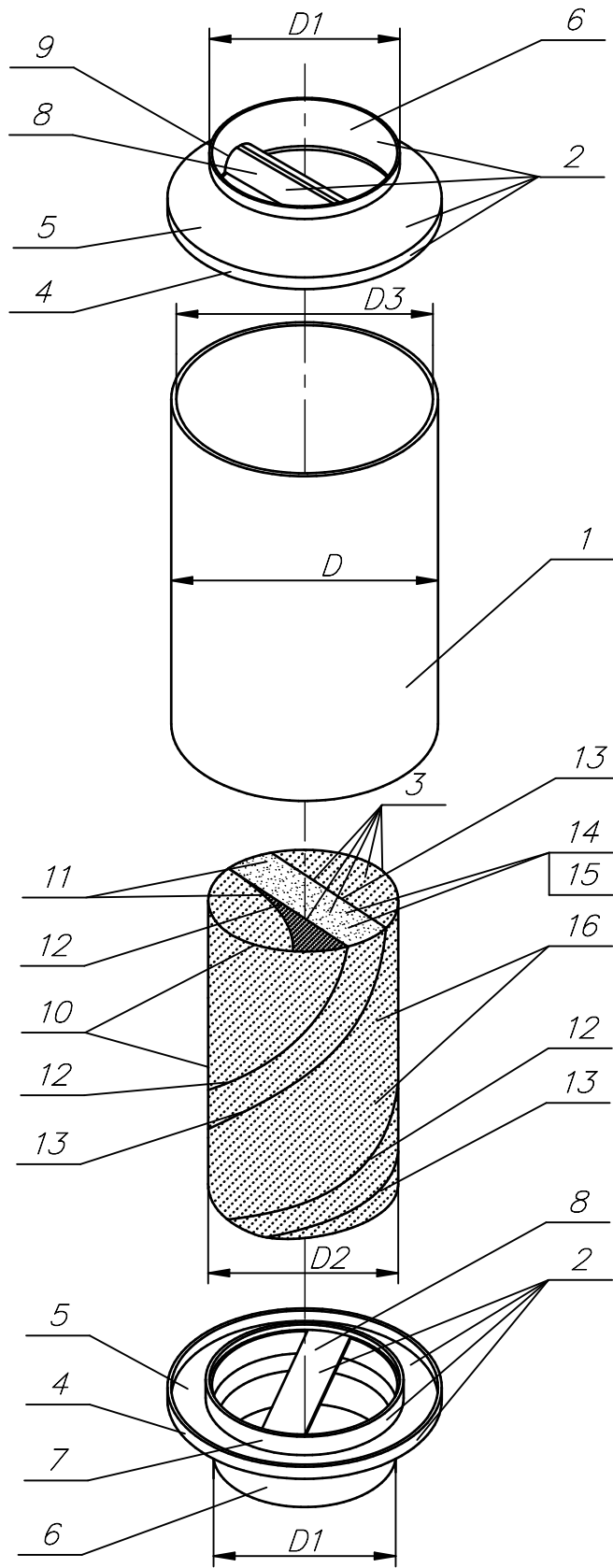


Fig.6

